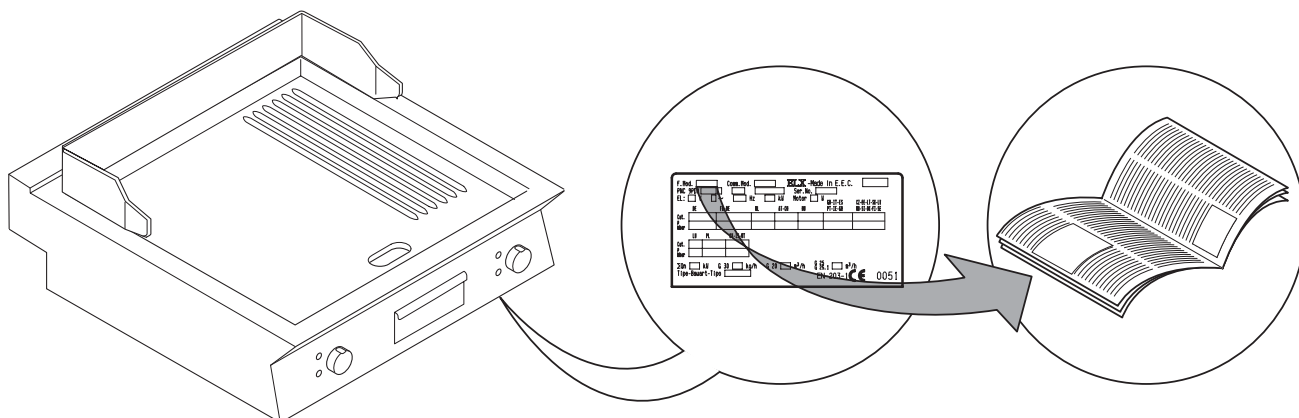


INNEHÅLLSFÖRTECKNING

I. INSTALLATIONSRTNING / HOPBYGGNAD AV APPARATER / PROSPEKT	2
II. DATASKYLT OCH TEKNISKA DATA	71
III. ALLMÄN INFORMATION	72
IV. EKOLOGI OCH MILJÖ	73
1. EMBALLAGE	73
2. ANVÄNDNING	73
3. RENGÖRING	73
4. SKROTNING	73
V. INSTALLATION	73
1. REFERENSBESTÄMMELSER	73
2. UPPACKNING	73
3. PLACERING	73
4. RÖKUTSLÄPP OCH VENTILATION	74
5. ANSLUTNINGAR	75
6. SÄKERHETSTERMOSTAT	76
7. INNAN INSTALLATIONSARBETET AVSLUTAS	76
VI. ANVISNINGAR TILL ANVÄNDAREN	77
1. ANVÄNDNING AV STEKHÄLLEN OCH KOKHÄLLEN	77
VII. RENGÖRING	78
1. UTVÄNDIGA DELAR	78
2. ANDRA YTOR	78
3. NÄR APPARATEN INTE ANVÄNDS	79
4. INVÄNDIGA DELAR	79
VIII. UNDERHÅLL	79
1. UNDERHÅLL	79

II. DATASKYLT OCH TEKNISKA DATA



OBSERVERA

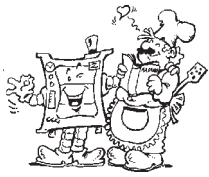
Denna manual innehåller anvisningar och information om apparater av olika typ. Identifiera den inköpta apparaten med hjälp av uppgifterna på skylten som sitter under kontrollpanelen (se figuren ovan).

TABELL A - Tekniska data för gasapparater														
MODELLER TEKNISKA DATA		+7FTGDHS00 400m m	+7FTGDSR00 400m m	+7FTGDCS00 400m m	+7FTGHHS00 800m m	+7FTGHSP00 800m m	+7FTGHCS00 800m m	+7FTGDHS00 400m m	+E7FTGDSR00 400m m	+7FTGDCS00 400m m	+7FTGHHS00 800m m	+E7FTGHSP00 800m m	+7FTGHCS00 800m m	+7FTGHCP00 800m m
ISO-koppling 7/1	Ø	1/2"	1/2"	1/2"	1/2"	1/2"	1/2"	1/2"	1/2"	1/2"	1/2"	1/2"	1/2"	1/2"
Nominell värmeeffekt kW	Max	7	7	7	14	14	14	7	7	7	14	14	14	14
	Min	3,2	3,2	3,2	6,4	6,4	6,4	3,2	3,2	3,2	6,4	6,4	6,4	6,4
Konstruktionstyp		A1	A1	A1	A1	A1	A1	A1	A1	A1	A1	A1	A1	A1

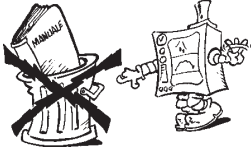
TABELL A - Tekniska data för elektriska apparater														
MODELLER TEKNISKA DATA		+7FTEDSS00 +7FTEDHS00 400m m	+7FTEDSR00 400m m	+7FTEDCS00 400m m	+7FTEHSS00 800m m	+7FTEHSP00 800m m	+7FTEHCS00 800m m	+7FTEDSS00 400m m	+7FTEDSR00 400m m	+E7FTEDCS00 400m m	+7FTEHSS00 800m m	+7FTEHSP00 800m m	+7FTEHCS00 800m m	+7FTEHCP00 800m m
Nätspänning	V	380-400	380-400	380-400	380-400	380-400	380-400	380-400	380-400	380-400	380-400	380-400	380-400	380-400
Faser	Antal	3N	3N	3N	3N	3N	3N	3N	3N	3N	3N	3N	3N	3N
Frekvens	Hz	50/60	50/60	50/60	50/60	50/60	50/60	50/60	50/60	50/60	50/60	50/60	50/60	50/60
Maximal nominell effekt	kW	4,1-4,5	4,1-4,5	4,1-4,5	8,2-9	8,2-9	8,2-9	4,1-4,5	4,1-4,5	4,1-4,5	8,2-9	8,2-9	8,2-9	8,2-9
Elkabelns tvärsnitt	mm ²	1,5	1,5	1,5	2,5	2,5	2,5	1,5	1,5	1,5	2,5	2,5	2,5	2,5

TABELL A - Tekniska data för elektriska apparater														
MODELLER TEKNISKA DATA		+7FTEDSS0N 400m m	+7FTEHSS0N 800m m	+7FTEHSP0N 800m m	+7FTEHCP0N 800m m	+7FTMDSS05 400m m	+7FTMDSS06 400m m	+7FTMDSR05 400m m	+7FTMDSR06 400m m	+7FTMHSS05 800m m	+7FTMHSS06 800m m	+7FTMHSP05 800m m	+7FTMHSP06 800m m	
Nätspänning	V	230	230	230	230	400	440	400	440	400	440	400	440	
Faser	Antal	3	3	3	3	3	3	3	3	3	3	3	3	
Frekvens	Hz	50/60	50/60	50/60	50/60	50/60	50/60	50/60	50/60	50/60	50/60	50/60	50/60	
Maximal nominell effekt	kW	4,1-4,5	8,2-9	8,2-9	8,2-9	4,1-4,5	4,1-4,5	4,1-4,5	8,2-9	8,2-9	8,2-9	8,2-9	8,2-9	
Elkabelns tvärsnitt	mm ²	1,5	2,5	2,5	2,5	1,5	1,5	1,5	2,5	2,5	2,5	2,5	2,5	

III. ALLMÄN INFORMATION



- Läs igenom bruksanvisningen noggrant innan apparaten används.



- Spar bruksanvisningen som referensmaterial. Det är viktigt att ha den till hands även efter installationen.



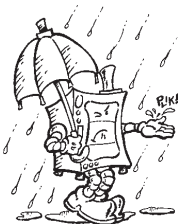
- **BRANDFARA** - Se till att området runt apparaten hålls tomt och förvara aldrig bränsle i detta område. Förvara aldrig brännbart material i närheten av denna apparat.

- Installera apparaten på en plats med god ventilation för att undvika att det bildas farliga blandningar av oförbrända gaser i lokalen där apparaten installeras.
- Vid beräkning av hur mycket luft som krävs för luftcirkulationen måste man ta hänsyn till den luft som krävs för förbränning av 2 m³/h/kW gas och till välbefinnandet hos personerna som arbetar i köket.
- Om ventilationen är otillräcklig kan kvävning bli följd. Blockera aldrig ventilationssystemet i rummet där denna apparat är placerad. Täpp aldrig igen ventilationsöppningarna (där luft tas in och släpps ut) på denna apparat eller andra apparater.



- Ha viktiga telefonnummer som kan krävas i nödsituationer nära till hands och på väl synlig plats.


- Installation och underhåll av apparaten och omställning till andra gastyper får endast göras av kompetent personal som auktoriserats för detta ändamål av tillverkaren. Om service krävs, kontakta en serviceverkstad som auktoriserats för detta ändamål av tillverkaren. Kräv att original reservdelar används.
- Denna apparat är avsedd för tillagning av mat. Den är endast avsedd för industriell användning. All annan användning betraktas som **felaktig**.
- Denna apparat är inte avsedd att användas av personer (gäller även barn) med reducerad fysisk, sensorisk eller mental förmåga eller av personer utan erfarenhet och kännedom om apparaten, såvida inte en person som ansvarar för deras säkerhet tillhandahåller övervakar användningen eller ger anvisningar om användningen av apparaten.
- Apparaten får endast användas av personal med lämplig **utbildning**. Övervaka apparaten när den är i funktion.
- Om apparaten går sönder eller om den inte fungerar på korrekt sätt måste den stängas av.



- Använd inte produkter som innehåller klor (natriumhypoklorit, klorsyra, saltsyra eller dylikt), varken i ren eller utspädd form, för rengöring av apparaten eller golvet nedanför apparaten. Använd inte verktyg i metall (borstar, stålull eller dylikt) för att rengöra delar i rostfritt stål.

- Undvik att spilla olja och fett på komponenter i plast.
- Låt inte smuts, fett, matrester eller annat sitta kvar för länge så att det bildas beläggningar på apparaten.

- Spruta inte vatten på apparaten.

Symbolen  som finns på produkten anger att den **inte** får betraktas som hushållsavfall, utan måste kasseras på korrekt sätt i avsikt att förebygga negativa följder för miljö och hälsa.

För ytterligare information om återvinning av denna produkt, kontakta den lokala representanten eller återförsäljaren, kundtjänst eller den lokala myndigheten som ansvarar för avfallshanteringen.

Underlåtenhet att följa anvisningarna ovan kan äventyra apparatens säkerhet. Garantin upphör att gälla om anvisningarna ovan inte följs.

IV. EKOLOGI OCH MILJÖ

1. EMBALLAGE



Materialen som används till emballaget är miljövänliga och kan sparas utan risk eller brännas i ett vanligt förbränningsystem för avfall.

Plastkomponenter som kan återvinnas är märkta på följande sätt:



Polyetylen: plastfilm utanpå förpackningen, plastpåse innehållande instruktioner, påse med gasdysor.



Polypropylen: paneler på emballagets ovansida, band runt emballaget.



Expanderat polystyren: hörnskydd.

2. ANVÄNDNING

Våra apparater har hög prestanda och stor kapacitet. Minska förbrukningen av elektrisk energi, vatten och gas genom att aldrig använda apparaten på tomgång eller under villkor som försämrar dess optimala prestanda (t.ex. med öppna dörrar eller utan lock, osv); Apparaten skall användas i en väl ventilerad lokal för att undvika att det bildas farliga blandningar av oförbrända gaser i lokalen. Om så är möjligt bör förvärmningen begränsas till omedelbart före användningen.

3. RENGÖRING

Rengör apparaten (utvändigt och om så krävs invändigt) med produkter som är biologiskt nedbrytbara till mer än 90 %, så att utsläpp av förorenande ämnen i luften minskas (ytterligare information finns i avsnitt V "RENGÖRING").

4. SKROTNING

Skrota apparaterna på ansvarsfullt sätt. Våra apparater tillverkas till övervägande del av metallmaterial som kan återvinnas (rostfritt stål, järn, aluminium, förzinkad plåt, koppar, osv). Andelen material som kan återvinnas uppgår till mer än 90% av den totala vikten. Innan apparaten kasseras måste den göras obrukbar. Skär av elkabeln och ta bort alla låsanordningar så att ingen risk föreligger att människor (barn) blir inlåsta i apparaten.

V. INSTALLATION

- Läs noggrant anvisningarna om installation och underhåll i denna handbok innan apparaten installeras.
 - Installation och underhåll av apparaten och omställning till andra gastyper får endast göras av kompetent personal som auktoriserats för detta ändamål av tillverkaren.
- Underlåtenhet att följa anvisningarna om installation, omställning och modifiering av apparaten kan orsaka skador på apparaten, fara för människor och göra tillverkarens garanti ogiltig.

1. REFERENSBESTÄMMELSER

- Installera apparaten i enlighet med de säkerhetsbestämmelser och lokala lagar som gäller i varje enskilt land

2. UPPACKNING

OBSERVERA!

Kontrollera omedelbart om det har uppstått skador under transporten.

- Speditören ansvarar för varans säkerhet under transporten och leveransen.
- Undersök emballagen före och efter avlastningen.
- Gör en reklamation till speditören om apparaten uppvisar uppenbara eller dolda skador. Specificera eventuella skador och saknade artiklar på följesedeln i samband med leveransen.
- Chauffören måste underteckna följesedeln: Speditören kan underkänna reklamationen om följesedeln inte är undertecknad (speditören kan tillhandahålla det nödvändiga formuläret).
 - Avlägsna emballaget. Var aktsam så att apparaten inte skadas. Bär skyddshandskar.
- Dra försiktigt av skyddsfilmerna från alla metallytor och avlägsna eventuella limrester med ett lösningsmedel av passande typ.
- Begär genom speditören att en inspektion av varan skall göras senast 15 dagar räknat från leverans. Inspektionen i fråga tjänar till att uppdaga dolda skador eller att delar fattas, problem som inte kan upptäckas förrän varorna har packats upp.
- Spar all dokumentation som finns i emballaget.

3. PLACERING

- Var varsam när apparaten flyttas för att undvika skador och fara för människor. Använd en gaffeltruck för att flytta apparaten och ställa den på plats.
- Av installationsritningen i denna bruksanvisning framgår vilket utrymme som krävs för våra apparater och anslutningarnas placering (gas, el och vatten). Kontrollera att det finns tillgång till alla anslutningar som krävs på installationsplatsen och att dessa är redo.
- Apparaten kan installeras separat eller tillsammans med andra apparater i samma serie.
- Dessa apparater är inte avsedda för inbyggnad. Lämna minst 10 cm utrymme mellan apparaten och väggarna på sidan om och bakom apparaten.
- Alla ytor som befinner sig närmare apparaten än vad som specificerats måste isoleras på lämpligt sätt.
- Se till att det är ett lämpligt avstånd mellan apparaten och väggar tillverkade i brännbart material. Förvara och använd aldrig brännbara material eller vätskor i närheten av denna apparat.

- Lämna tillräckligt med utrymme mellan apparaten och eventuella sidoväggar så att det blir lätt att komma åt apparaten när den skall servas eller underhållas.
- Kontrollera att apparaten står i våg efter att den har ställts på plats. Justera eventuellt. Om apparaten inte står i våg kan det bli funktionsstörningar på apparaten.

3.1. HOPBYGGNAD AV APPARATER

- (Fig. 1A) Demontera kontrollpanelerna från apparaterna genom att skruva ur de 4 fästskruvarna.
- (Fig. 1B) Skruva ur fästskruvarna i sidopanelerna som är närmast kontrollpanelen på apparaterna som skall sättas ihop.
- (Fig. 1D) Sätt ihop apparaterna. Justera apparaternas höjd genom att vrida på fötterna och se till att apparaternas översidor kommer i samma höjd.
- (Fig. 1C) Vrid den ena av de två små plattorna som finns inuti apparaterna 180°.
- (Fig. 1E) Framsidan av apparaterna skall sättas ihop inifrån kontrollpanelen. Skruva i den medföljande skruven TE M5x40 på insatsen på motsatt sida.

3.2. FASTSÄTTNING I GOLVET

För att förhindra att halvmoduls apparater med separat montering välter måste de sättas fast i golvet. Följ noggrant anvisningarna som medföljer tillbehöret i fråga (F206136).

3.3. INSTALLATION PÅ BRYGGA, KONSOLL ELLER CEMENTSOCKEL

Följ noggrant anvisningarna som medföljer tillbehöret i fråga. Följ instruktionerna som medföljer den aktuella tillvalsprodukten.

3.4. TÄTNING MELLAN APPARATER

Följ instruktionerna som medföljer förpackningen till det aktuella tätningsmedlet.

4. RÖKUTSLÄPP

4.1 APPARATER TYP "A1"

Apparater typ "A1" skall placeras under en flätkåpa så att alla ångor och matos som bildas under matlagningen suges ut ur rummet.

4.2 APPARATER TYP "B"

(I överensstämmelse med definitionen i Tekniska installationskrav DIN-DVGW G634: 1998)

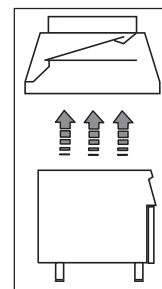
Om apparatens typskylt visar att apparaten endast är av typ Axx, klargörs härmed att dessa apparater ej är framtagna för att direktanslutas till rökgång eller utloppskanal som leder utomhus. Apparaterna är däremot möjliga att installera under flätkåpa eller ett liknande system för forcerat utsug av förbränningsångor.

4.2.1 RÖKGÅNGENS ANSLUTNINGSRÖR

- Ta bort gallret från rökutsläppet.
- Installera anslutningsröret till rökgången enligt anvisningarna som medföljer tillbehöret (tillval) i fråga.

4.2.2 INSTALLATION UNDER FLÄTKÅPA

- Placera apparaten under flätkåpan (vidstående fig.).
- Res upp rökröret, men gör inga ändringar på rörets tvärsnitt.
- Inget dragavbrott skall monteras.
- Korrekta uppgifter om rökrörets höjd och avstånd till flätkåpan kan inhämtas i gällande bestämmelser.
- Slutänden av rökgången måste befinna sig på minst 1,8 m avstånd från apparatens avställningsyta.



Anmärkning! Systemet måste vara sådant att följande kan garanteras: a) att rökutsläppet inte täpps igen; b) att längden på utsläppsröret inte överstiger 3 m. Använd adaptorn för att ansluta utsläppsrör med annorlunda diameter.

5. ANSLUTNINGAR

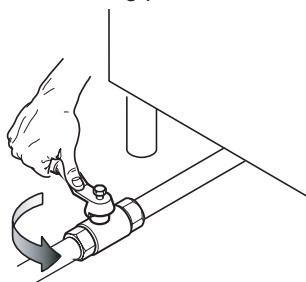
- Allt installations- och underhållsarbete på matningssystemet (gas, el och vatten) måste utföras av gas-, el- eller vattendistributören eller av en installatör som är auktoriserad för ändamålet.
- Identifiera den förvärvade apparaten med hjälp av uppgifterna på dataskylten.
- Studera installationsritningen för att kontrollera var vatten-, gas- och elanslutningarna som eventuellt krävs för apparaten är placerade:

5.1. GASDRIVNA APPARATER

Observera! Denna apparat är avsedd att fungera med gas G20 20 mbar och har godkänts för detta ändamål. Om det blir nödvändigt att göra en omställning till en annan typ av gas, var god följ anvisningarna i avsnitt 5.1.6 i detta kapitel.

5.1.1 INNAN ANSLUTNING SKER

- Kontrollera att apparaten är inställd för den typ av gas som den kommer att matas med. Om så inte är fallet hänvisas till anvisningarna i avsnittet "Omställning / justering av gasapparater".
- Installera en avstängningskran/ventil med snabbstängning före varje enskild apparat. Placera kranen/ventilen på lätt åtkomlig plats.



- Rengör anslutningsledningarna och ta bort damm, smuts och annat material som skulle kunna täppa igen ledningarna.
- Gasledningen måste ha ett tillräckligt tvärsnitt för att ett tillräckligt gasflöde till samtliga apparater som är anslutna till gasledningen skall kunna garanteras när apparaterna körs på full effekt. En gasledning med otillräcklig kapacitet försämrar de anslutna apparaternas funktion.
- **Observera!** En felaktig justering av apparatens höjd kan påverka förbränningen och orsaka funktionsstörningar på apparaten.

5.1.2 ANSLUTNING

- Studera installationsritningen för att lokalisera gaskopplingens läge på botten av apparaten.
- Avlägsna skyddet i plast som eventuellt finns på apparatens gaskoppling innan anslutningen till gasledningen görs.
- När installationen avslutats, kontrollera att det inte finns några läckor vid kopplingspunkterna. Använd en tvällösning för detta ändamål.

5.1.3 KONTROLL AV DET INKOMMANDE GASTRYCKET

Studera uppgifterna på dataskylten och kontrollera att apparaten är avsedd att fungera med den typ av gas som finns tillgänglig (om den tillgängliga gasen inte är kompatibel med de aktuella inställningarna, följ anvisningarna som finns i avsnittet "Omställning till annan typ av gas"). Det inkommande gstrycket skall mätas när apparaten är i funktion och med hjälp av en tryckmätare (minst 0,1 mbar).

- Demontera kontrollpanelen.
- Skruva ur tätningsskruven "A" från tryckuttaget och anslut i stället tryckmätaren "O" (fig. 2A).
- Jämför värdet som uppmätts med tryckmätaren med uppgifterna i tabell B (se handbokens bilaga).
- Om värdet som tryckmätaren uppmätt inte överensstämmer med uppgifterna i tabell B får inte apparaten användas. Kontakta gasdistributören.

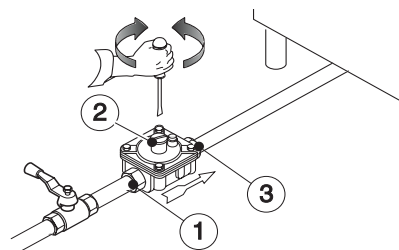
5.1.4 GASTRYCKSREGLAGE

Om det aktuella gstrycket inte stämmer med det specificerade gstrycket eller om det är svårt att reglera gstrycket (instabilt tryck) bör ett tryckreglage installeras före apparaten, på lätt tillgänglig plats (kod 927225).

Montera helst tryckreglaget i horisontellt läge så att ett korrekt utgående gstryck kan garanteras.

- "1", sidan av gaskopplingen mot gasledningen,
- "2" tryckreglage,
- "3", sidan av gaskopplingen mot apparaten.

Pilen på tryckreglaget () visar gasflödets riktning.



ANMÄRKNING! Dessa modeller är utformade och certifierade för användning av metan- eller propangas. Tryckreglaget på samlingsröret är inställt på 8" w.c. (20mbar) för metan.

5.1.5. KONTROLL AV PRIMÄRLUFTEN (samtliga versioner)

Primärluften betraktas som korrekt inställd när lågan inte slocknar när gasbrännaren är kall och när lågan inte slår tillbaka när gasbrännaren är varm.

- Skruva ur skruven "A" och ställ luftaren "E" på avståndet "H", enligt illustrationen i tabell B (fig. 3A), skruva i skruven "A" och isolera med lacket (fig. 3B).

5.1.6 OMSTÄLLNING TILL ANNAN TYP AV GAS

I tabell B "Tekniska data/dysor" specificeras vilken typ av dysor som skall användas när de dysor som tillverkaren installerat skall bytas (numret är instansat på dysans stomme). Efter byte av dysor måste alla punkter i följande kontrollista kontrolleras:

Check	Ok
• byte av brännarens dysa/dysor	
• korrekt inställning av brännarens/brännarnas primärluft	
• byte av pilotbrännarens dysa/dysor	
• sparlågeskruven/skruvarna	
• korrekt inställning av pilotbrännaren/brännarna - om nödvändigt	
• korrekt inställning av det inkommande gstrycket (se tab. "Tekniska data/dysor")	
• applicera etiketten (medföljer) med nya data om använd gastyp	

5.1.6.1 BYTE AV HUVUDBRÄNNARENS DYSA (samtliga versioner)

- Skruva loss dysan "C" och byt den mot en dysa som passar för den nya typen av gas som skall användas (Tab. B, fig.3B). Observera anvisningarna i tabell B.
- Dysans diameter anges i hundratals millimeter på dysans stomme.
- Skruva fast dysan "C" ordentligt igen.

5.1.6.2 BYTE AV PILOTBRÄNNARENS DYSA (samtliga versioner)

- Skruva loss kopplingen "H" och byt dysan "G" mot en dysa som är avsedd för den använda gastypen (Tab. B, fig. 3A).
- Numret som identifierar dysan finns på dysans stomme.
- Skruva tillbaka kopplingen "H" igen.

5.1.6.3 SPARLÅGESKRUV (samtliga versioner)

- Skruva loss sparlågeskruv "M" från kranen och byt den mot en sparlågeskruv som passar den använda gastypen. Skruva åt den nya skruven så långt det går (Tab.B, fig.2A).

5.2. ELEKTRISKA APPARATER

5.2.1 ELEKTRISK ANSLUTNING (Fig. 4A - Tab. C).

Observera! Kontrollera att elnätets spänning och frekvens överensstämmer med uppgifterna på dataskylten innan den elektriska anslutningen görs.

- För att kopplingsplinten skall bli åtkomlig måste apparatens kontrollpanel demonteras. Skruva ur fästskruvarna (fig. 4A 1-2).
- Anslut elkabeln till kopplingsplinten enligt beskrivningen på det elektriska kopplingsschemat som medföljer apparaten.
- Lås elkabeln med hjälp av en kabelklämma.

Observera! Tillverkaren accepterar inget ansvar om gällande säkerhetsbestämmelser inte följs.


5.2.2 ELKABEL

Våra apparater är normalt sett inte försedda med elkabel. Om en elkabel medföljer specificeras detta separat. Installatören måste använda en flexibel elkabel vars specifikationer inte understiger specifikationerna hos elkablar med gummiisolering H05RN-F. Skydda den del av elkabeln som finns utanför apparaten med ett metallrör eller ett rör i hårdplast.

5.2.3 STRÖMBRYTARE

Installera en strömbrytare mellan apparaten och elnätet. Specifikationer om öppningsavstånd mellan kontakterna och maximal läckström kan inhämtas i gällande bestämmelser.

5.3. JORDANSLUTNING OCH EKVIPOTENTIALSYSTEM

Anslut apparaten till ett jorduttag. Integrera sedan apparaten i ett ekvipotentialsystem med hjälp av skruven som sitter under höljet, till höger på framsidan av apparaten. Skruven är märkt med en symbol .

6. SÄKERHETSTERMOSTAT

På vissa av våra modeller finns en säkerhetstermostat som automatiskt träder i funktion när den uppmäter en temperatur som överstiger ett visst på förhand fastställt gränsvärde. Termostaten stänger av gastillförseln (gasdrivna apparater) eller eltilförseln (elektriska apparater).

6.1. ÅTERSTÄLLNING

- Vänta tills apparaten har svalnat: 90°C kan anses vara en lämplig temperatur för återställning av apparatens funktion.
- Tryck på den röda knappen som sitter på säkerhetstermostatens stomme.

Observera! Om det krävs att en skyddsanordning (t.ex. kontrollpanelen) demonteras för att återställa funktionen skall detta göras av en specialiserad fackman. Om ändringar görs på säkerhetstermostaten upphör garantin att gälla.

7. INNAN INSTALLATIONSARBETET AVSLUTAS

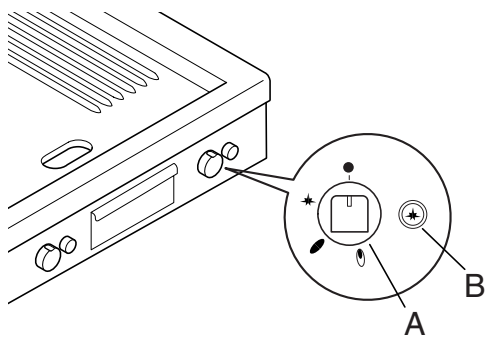
Kontrollera alla kopplingar för att vara säkra på att det inte finns några läckor vid kopplingspunkterna. Använd en tvållösning för detta ändamål. Använd aldrig öppna lågor för att undersöka om det finns gasläckor. Kontrollera att gasventilerna, brännarna och tändningen fungerar på korrekt sätt genom att tända alla brännare, först varje enskild brännare separat och sedan alla brännare tillsammans. Justera reglaget för att få lägsta gasflöde, först till varje enskild brännare separat och sedan till alla brännarna tillsammans. Efter att installationsarbetet har avslutats åligger det installatören att instruera användaren om korrekt användningsmetod. Kontakta ett lokalt servicecenter om apparaten inte fungerar på korrekt sätt efter att samliga kontroller har gjorts.

VI. ANVISNINGAR TILL ANVÄNDAREN

1. ANVÄNDNING AV STEKHÄLLEN OCH KOKHÄLLEN

- Denna apparat är avsedd för industriellt bruk och får endast användas av personal som utbildats för detta ändamål.
- Undvik att använda apparaten på tomgång eller under villkor som försämrar dess optimala kapacitet. Förvärm om möjligt inte apparaten annat än omedelbart före användningen.
- Stekhällen är en apparat som är avsedd för direkttillagning av maträtter på hällen (hamburgare, kotletter, ägg, korv, fisk, grönsaker, osv.). All annan användning betraktas som felaktig.
- Kokhällen är en apparat som är avsedd att användas för tillagning av mat i kokkärl (kastruller, stekpannor).
- Töm behållaren där olja samlas upp varje dag innan apparaten används och medan den ännu är kall.
- Använd inte stekhällen för att värma kastruller eller stekpannor.
- **400 mm stekhäll:** Består av en enda kokzon som antingen styrs av en termostatisk gasventil (gasapparat) eller av en termostat (elektrisk apparat). Känselkroppen som mäter temperaturen är placerad mitt i hällen.
- **800 mm stekhäll:** Består av två kokzoner (vänster och höger sida) som antingen styrs av två termostatiska gasventiler (gasapparat) eller av två termostater (elektrisk apparat), en för varje kokzon. Känselkropparna som mäter temperaturen är placerade mitt i hällen (på vänster och höger sida).

1.1. GASDRIVNA MODELLER MED KRAN



Vredet "A" som reglerar gasen till varje gasbrännare har 4 inställningslägen:

- "Släckt"
- ★ "Tändning av pilotlågan"
- 🔥 "Max"
- 🔥 "Min"

Tändning

Tändning av pilotlågan

- Tryck på vredet "A" och vrid det från läge "släckt" till läge "tändning av pilotlågan".
- Tryck vredet "A" i botten och tryck samtidigt flera gånger på den piezoelektriska tändknappen "B" som får pilotlågan att tändas. Kontrollera att lågan verkligen har tänts genom hålen i kontrollpanelen.

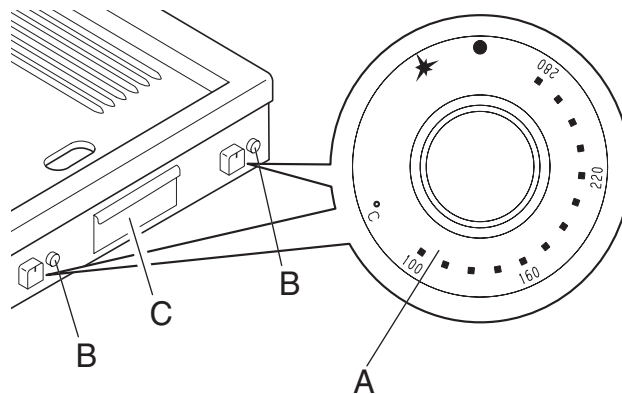
När vredet släpps upp måste lågan fortsätta att brinna. Om så inte är fallet måste hela proceduren göras om.

I nödfall kan pilotbrännaren tändas manuellt. Först måste kokspadslådan avlägsnas. Håll en tändsticka eller liknande i närheten av pilotbrännaren och håll vredet "A" intryckt i läge "tändning av pilotbrännaren".

Tändning av huvudbrännaren

- Vrid vredet "A" från läge "tändning av pilotlågan" till läge "max".
- För att reglera lågan till minimiläget, vrid vredet till "min".

1.2. GASDRIVNA MODELLER MED VENTIL



Tändning

Vredet "A" har följande funktionslägen:

- Släckt
- ★ Tändning av pilotlågan
- Temperaturvärden

Vrid vredet "A" motsols från läge "släckt" till läge "tändning av pilotlågan" och håll det nedtryckt. Tryck samtidigt upprepade gånger på knappen "B" tills pilotbrännaren tänds. Släpp upp vredet "A" cirka 20 sekunder efter att brännaren har tänts. När vredet släpps upp skall pilotlågan fortsätta att brinna. I inspektionshålet "C" går det att se om pilotlågan brinner. Gör om hela proceduren om brännaren inte tänds.

I nödfall kan pilotbrännaren tändas manuellt. Först måste kokspadslådan avlägsnas. Håll en tändsticka eller liknande i närheten av pilotbrännaren och håll vredet "A" intryckt i läge "tändning av pilotbrännaren".

- Tänd huvudbrännaren genom att trycka lätt på vredet "A" och vrida det motsols till önskad temperatur.

Apparaten är utrustad med en termostatventil som automatiskt håller temperaturen i brunnen på konstant nivå.

Avstängning av stekhällar med kran

Släckning av huvudbrännaren

- Vrid vredet "A" från läge "max" eller "min" till läge "tändning av pilotlågan".

Släckning av pilotlågan

- Tryck på vredet "A" och vrid det till läge "släckt".;
- Vid arbetsdagens slut skall huvudgaskranen som sitter före apparaten stängas.

Avstängning av stekhällar med ventil

- Vrid vredet "A" till läge "tändning av pilotlågan" för att släcka huvudbrännaren.
- För att släcka pilotbrännaren, tryck lätt på vredet "A" och vrid det till läge "släckt".

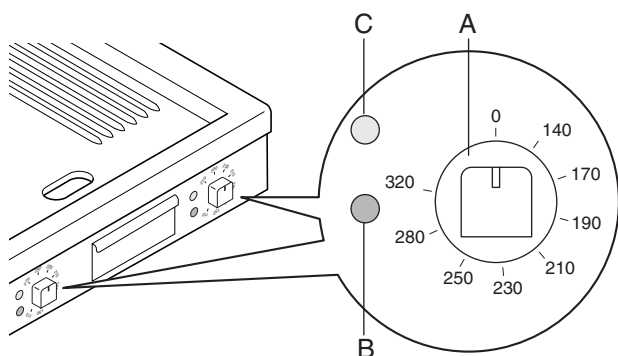
Vid arbetsdagens slut:

- Vrid vredet "A" till läge "släckt".
- Stäng huvudgaskranen.

1.2.1. INTERLOCK

Gasventilen är försedd med en skyddsspärr (kallad "interlock") som gör att det inte går att tända brännaren på cirka 40 sekunder (den tid som krävs för att termoomkopplaren skall svalna) om pilotbrännaren råkar slockna.

1.3 ELEKTRISKA MODELLER



Påslagning

- Ställ strömbrytaren som är monterad mellan apparaten och elnätet i läge på.
- Vrid termostadvredet "A" till önskad temperatur.
- Den gröna kontrollampan "C" tänds, vilket visar att apparaten är ansluten till elnätet.
- Kontrollampan "B" tänds när värmeelementen är i funktion. Kontrollampan slocknar när inställd temperatur har uppnåtts.

Avstängning

- Vrid vreden till läge "0".

VII. RENGÖRING

VARNING!

Innan något rengörings- eller underhållsarbete görs måste apparaten alltid skiljas från elnätet.

Använd aldrig is eller vatten för att kyla hällen. Det är förbjudet att använda is och vatten för rengöring av hällen när den är varm. Det kan leda till att hällen deformeras permanent och till att apparatens funktion förstörs. Garantin upphör automatiskt att gälla om rengöringen görs på felaktigt sätt.

1. UTVÄNDIGA DELAR

YTOR MED STÅLSATINERING (varje dag)

- Rengör alla ytor i stål. Det går lätt att ta bort smutsen direkt efter att den bildats.
- Ta bort smuts, fett och matpartiklar från ytorna i stål. Rengör med en trasa eller en svamp som doppats i ljummet tvålatten, med eller utan andra rengöringsmedel. Torka alla rengjorda ytor noggrant efteråt.
- Om smuts, fett eller matpartiklar har grott in, torka med trasan/svampen i satinerings riktning och skölj ofta. Cirklande rörelser med trasan/svampen kan få smutspartiklarna som samlas på trasan/svampen att förstöra stålsatineringsen.
- Föremål i järn kan förstöra eller skada stålet. Skadade ytor drar åt sig mer smuts och rostar lättare.
- Återställ satineringsen i ursprungligt skick om det är nödvändigt.

YTOR SOM SVÄRTATS AV VÄRME (när det är nödvändigt)

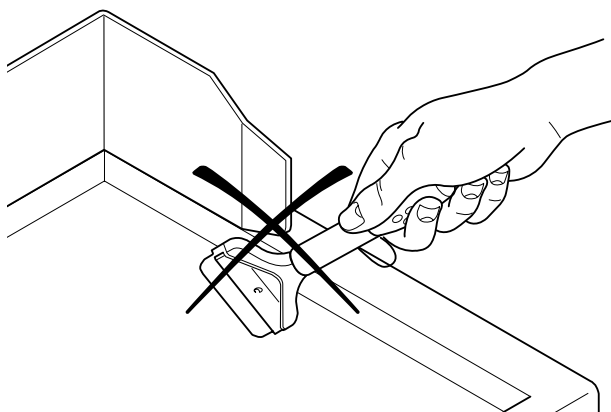
På ytor som utsätts för höga temperaturer kan det bli mörka missfärgade ringar. Dessa missfärgningar kan lätt tas bort och är inte tecken på skada. Följ anvisningarna i föregående avsnitt.

2. ANDRA YTOR

YTOR I MJUKT JÄRN ELLER GJUTJÄRN (varje dag)

Torka bort smutsen med en fuktig trasa. Om det bildats hårda beläggningar kan det bli nödvändigt att använda tillbehören (tillval eller medföljande tillbehör) som finns i listan för rengöringen. Sätt på apparaten efter rengöringen så att alla ytor torkar snabbt. Smörj sedan ytorna med ett tunt lager matolja.

Observera: Använd inte den kantiga skrapan (se figur)



eftersom det kan bli repor i hällen, vilket definitivt försämrar hällens funktion och möjligheten att rengöra den. Byt bladet om det inte är perfekt slipat.

BRUNNAR OCH UPPSAMLINGSLÅDOR (flera gånger per dag)

Avlägsna fett, olja, matpartiklar och dylikt från alla behållare och lådor som används för att samla upp fett och dylikt. Rengör alltid behållarna vid arbetsdagens slut. Under användningen av apparaten skall behållarna tömmas innan de är helt fulla.

3. NÄR APPARATEN INTE ANVÄNDS

Följ anvisningarna nedan om apparaten inte skall användas på ett tag:

- Stäng kranar eller huvudströmbrytare som sitter före apparaterna.
- Gnid in alla ytor i rostfritt stål med en trasa som fuktats en aning i vaselinolja, så att det bildas en tunn skyddshinna.
- Vädra rummet regelbundet.
- Se till att apparaten kontrolleras innan den används igen.
- Låt elektriska apparater fungera på lägsta effekt i minst 45 minuter för att undvika en alltför snabb avdunstning av den ackumulerade fuktigheten och risk för att elementet förstörs.

4. INVÄNDIGA DELAR (var 6:e månad)

OBSERVERA! Arbetet i fråga får uteslutande utföras av specialiserade fackmän.

- Kontrollera skicket på de invändiga komponenterna.
- Avlägsna alla smutsbeläggningar som eventuellt finns inuti apparaten.
- Undersök och rengör tömningssystemet.

ANMÄRKNING! Om användningsvillkoren är exceptionella (t.ex. intensiv användning av apparaten, områden med hög salthalt i luften, osv.) rekommenderar vi att den ovan beskrivna rengöringen görs oftare.

VIII. UNDERHÅLL

1. UNDERHÅLL

Alla komponenter som kräver underhåll finns på apparatens framsida, men för att komma åt dem måste kontrollpanelen och frontpanelen tas av. Innan apparaten öppnas måste den alltid skiljas från elnätet.

1.1 FELSÖKNING - FEL OCH LÄMPLIGA ÅTGÄRDER

Även vid normal användning av apparaten kan det uppstå fel.

Pilotbrännaren tänds inte

Möjliga orsaker:

- Tändstiftet är inte ordentligt fastsatt eller fel anslutet.
- Tändaren eller tändstiftskabeln är skadad.
- Trycket i gasledningarna är för lågt.
- Dysan är igentäppt.
- Gasventilen är trasig.
- Defekt på gaskranen.

Pilotbrännaren slocknar när tändvredet släpps upp

Möjliga orsaker:

- Termoomkopplaren värms inte upp tillräckligt av pilotbrännaren.
- Defekt på termoomkopplaren.
- Vredet till gaständaren har inte tryckts in tillräckligt.
- För lågt gastryck i ventilen.
- Gasventilen är trasig.
- Defekt på gaskranen.

Pilotbrännaren är tänd, men huvudbrännaren tänds inte

Möjliga orsaker:

- Tryckfall i gasledningen.
- Dysan är igentäppt eller gasventilen är trasig.
- Brännarens gasöppningar är igensatta.

Det går inte att reglera stekhällens temperatur

Möjliga orsaker:

- Defekt på termostatens känselkropp.
- Gasventilen är trasig.

Det går inte att reglera apparatens temperatur

Möjliga orsaker:

- Defekt på termostatens känselkropp.
- Gasventilen är trasig.
- Defekt på den elektriska termostaten.
- Den elektriska säkerhetermostaten har aktiverats.

ANVISNINGAR FÖR BYTE AV KOMPONENTER

(får endast göras av en auktoriserad installatör)

GASVENTIL/GASKRAN

- Demontera vreden och kontrollpanelen.
- Skruva ur ledningen till pilotbrännaren och termoomkopplaren.
- Skruva ur kopplingarna vid gasintagen och gasutloppen.
- Lyft upp hällen och avlägsna termostats känselkropp.
- Följ anvisningarna ovan i omvänd ordning när komponenterna skall sättas tillbaka.

PILOTBRÄNNARE, TERMOOMKOPPLARE, TÄNDSTIFT OCH TÄNDARE TILL STEKHÅLL

- Demontera vreden och kontrollpanelen.
- Byt komponenten.

STEKHÄLLENS HUVUDBRÄNNARE

- Demontera vreden och kontrollpanelen.
 - Demontera stekhällen, men ta först bort termostaternas känselkroppar.
 - Demontera brännarens fäste vid gasledningen på dyshållaren.
 - Demontera brännaren och byt den.
- Följ anvisningarna ovan i omvänd ordning när komponenterna skall sättas tillbaka.

1.2 UNDERHÅLLSPROGRAM

- Vi rekommenderar att apparaten inspekteras av en auktoriserad person var 12:e månad. I detta syfte är det lämpligt att teckna ett servicekontrakt.